

Normbedingungen (SC2) nach EN 328:

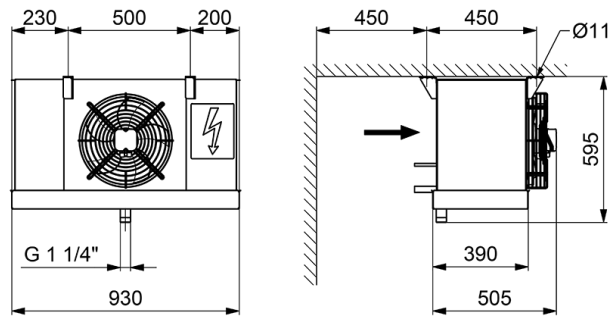
Leistung	3.6 kW	Kältemittel	R404A
Verdampfungstemperatur	-8.0 °C	Relative Feuchte	85 %
Luft Eintrittstemperatur	0.0 °C	Temperaturdifferenz (DT1) ⁽¹⁾	8.0 K

Ventilatoren:

Anzahl	1 St.	Luftvolumenstrom	2400 m ³ /h
Durchmesser	350 mm	Wurfweite	16 m
Nennspannung	230V~1/50 Hz	Lüfterdrehzahl	1290 min ⁻¹
Leistungsaufnahme	1 x 174 W	Schalldruckpegel ⁽²⁾	50 dB(A)
Max. Betriebsstrom ⁽⁴⁾	0.8 A	Schalleistung	76 dB(A)
		Gemäß ErP ⁽³⁾	Ja

Abtaugung (Option):

Elektrische Blockheizung	230V~1/50 Hz	3 x 390 W
Elektrische Wannenheizung	230V~1/50 Hz	1 x 390 W
Ventilatorringheizung	230V~1/50 Hz	1 x 250 W



Technische Daten:

Lamellenabstand	4.0 mm	Gehäusematerial	AlMg
Austauschfläche	21.1 m ²	Rohrmaterial	Cu
Rohrinhalt	2.1 dm ³	Lamellenmaterial	Al
Nettogewicht ⁽⁵⁾	31 kg	Eintrittsstutzen	ø 12 mm
Max. Betriebsdruck	31 bar	Austrittsstutzen	ø 22 mm
		Kondensatablaufstutzen	AG 1 1/4"

Leistung des OH201-135S1A-C40, kW

DT1, K	Luft eintrittstemperatur, °C															
	-35	-30	-27	-25	-20	-15	-10	-5	0	1	2	3	4	5	10	12
10	3.91	3.91	3.91	3.96	4.06	4.17	4.28	4.39	4.50	4.65	4.81	4.97	5.13	5.28	5.28	5.28
9	3.52	3.52	3.52	3.56	3.66	3.75	3.86	3.95	4.05	4.19	4.33	4.47	4.62	4.76	4.76	4.76
8	3.13	3.13	3.13	3.16	3.25	3.34	3.43	3.51	3.60	3.73	3.85	3.97	4.10	4.23	4.23	4.23
7	2.74	2.74	2.74	2.77	2.84	2.92	3.00	3.07	3.15	3.26	3.37	3.48	3.59	3.70	3.70	3.70
6	2.35	2.35	2.35	2.37	2.44	2.51	2.57	2.64	2.70	2.79	2.89	2.98	3.07	3.17	3.17	3.17
5	1.95	1.95	1.95	1.98	2.03	2.09	2.14	2.20	2.25	2.33	2.41	2.48	2.56	2.64	2.64	2.64
4	1.57	1.57	1.57	1.58	1.63	1.67	1.71	1.76	1.80	1.86	1.93	1.99	2.05	2.11	2.11	2.11

(1) Differenz zwischen der Luft eintrittstemperatur und der Verdampfungstemperatur, K

(2) Schalldruckpegel in 3 m Abstand, dB(A)

(3) Die Ventilatoren entsprechen der EU-Ökodesign-Richtlinie (2009/125/EC)

(4) Der Betriebsstrom kann in Abhängigkeit von der Lufttemperatur und der Versorgungsspannung variieren

(5) Abmessungen und Gewicht entsprechend den Angaben für Basis-Modelle ohne Optionen